



关注细节 成就完美
Performance in every detail

破拆机器人产品手册



目录

公司介绍	4
功能特点	6
应用场景	8
结构示意图	24
HCR系列机器人	26
技术参数比较图	44
多种属具选装	46
售后服务	50

ABOUT



安徽恒创智能装备有限公司是一家专业从事工程机器人及其关键零部件研发、生产与销售的国家级高新技术企业，滁州市规上工业企业、安徽省高成长型中小企业、省级“专精特新”企业，安徽省“守合同重信用”AAA级企业，并在安徽省“人才企业专板”挂牌(证券代码:670013)。拥有“安徽省工业设计中心”和“特种重载机器人安徽省重点实验室”研发平台，拥有一批教授、研究员等知名学者牵头的省高层次人才团队，以客户利益为中心，致力于帮助客户成为他们各自行业的优胜者。公司在南京江北新区设立研发中心，滁州高教科创城设立制造和组装基地，杭州钱塘新区投资组建机器人应用服务公司，形成“研产用”三位一体的运营格局。

公司致力于高危环境和特殊工况下特种机器人的研发及产业化，现已形成智能破拆和消防应急两大方向系列化产品和整体解决方案，产品主要包含：破拆机器人，工程机械手，土壤取样环保机器人，消防机器人，隔离带开辟机器人和排涝机器人等。产品广泛应用冶金、矿山、水泥、建筑、环保、地铁隧道等工业领域，以及消防、核工业、抢险救援、军事等特殊领域。目前主要客户包括蒂森克虏伯，中建材，中广核，紫金矿业等国内外知名企业，并出口多个国家，形成良好的应用示范和合作局面。目前公司估值过亿元，已获得安徽省高新投，滁州市城投和风投基金的天使轮融资，股权结构合理，管理规范。

固本持恒
创新创业



企业精神——同心同德，诚信务实，勤奋敬业，忠诚感恩！

公司使命——用我们的智慧创造卓越的智能装备，使人类的劳动更加安全和高效！

经营宗旨——为顾客创造价值，为员工营造平台，为社会和股东贡献效益！

公司愿景——成为国内特种工程机器人领域的领导者和全球领域的骨干企业！

质量方针——客户至上，品质第一；精工细作，绿色环保！

荣誉资质

Qualifications Honors



运营格局

Operational Pattern



滁州产品试制工厂



南京研发销售中心



杭州施工服务公司



HCR 系列破拆机器人

HCR Series Demolition Robot

HCR系列破拆机器人是一种远距离遥控并具有精细化作业能力的大功率作业装备，配套末端柔性液压手腕及多功能属具，可替人在有毒(污染)、易燃、易爆、易坍塌、强辐射等危险与恶劣环境中进行全方位远距离控制的破碎、剪切、拆除等作业，极大地改善劳动条件，降低伤亡事故，整机具有大功率、多自由度、多学科集成、智能化程度高等特点。高效安全，新型拆除利器。

节能环保

Good Energy-saving Performance

- 两种动力源供客户选择，电机驱动无噪音，柴油机驱动，机动灵活低排放。
- 液压驱动，静音拆除，对周边环境影响小。
- 绿色设计理念融合先进的液压控制技术，系统能效高，发热小。

高效率

High Efficiency

- 车小力大，工具头动力强劲，破拆能力是同等重量工程机械的3倍以上。
- 三节臂拟人手设计，作业范围大，动作灵活，作业无死角。
- 核心元件进口一流品牌配置，确保品质卓越。

智能化

Intelligent

- 工作臂柔性智能控制，可实现精确定点破拆、抓取和搬运等精细化作业。
- 远程遥控结合视频监控，设备无线控制距离可达2km。
- 机器人技术融合，多学科集成，可实现环境感知路径规划等功能拓展。

高适应

High Adaptability

- 机身小巧、结构紧凑、机动灵活，适用于狭小受限空间作业。
- 适用高温、高粉尘，强磁等恶劣环境下施工作业。
- 一机多能，可配套液压锤，液压剪等多种工具头，也可配套自由度液压手腕，使作业更灵活。

安全可靠

Safe and Reliable

- 人机分离，设备可替代人进入危险区域作业，减少人员伤害。
- 低重心设计，前后液压支腿，工作稳定可靠。
- 核心部件高防护，专业定制化，满足不同应用领域。

广泛应用于:

- 矿山撬毛、破大块
- 水泥回转窑打窑皮、拆砖、打浇筑料
- 冶金清炉口、打渣、内衬、拆包、刨电解槽
- 地铁隧道掘进、开凿联络通道
- 商业楼宇、工业建筑的拆除改造
- 消防应急、抢险救援、核设施退役处置

应用领域



矿山行业



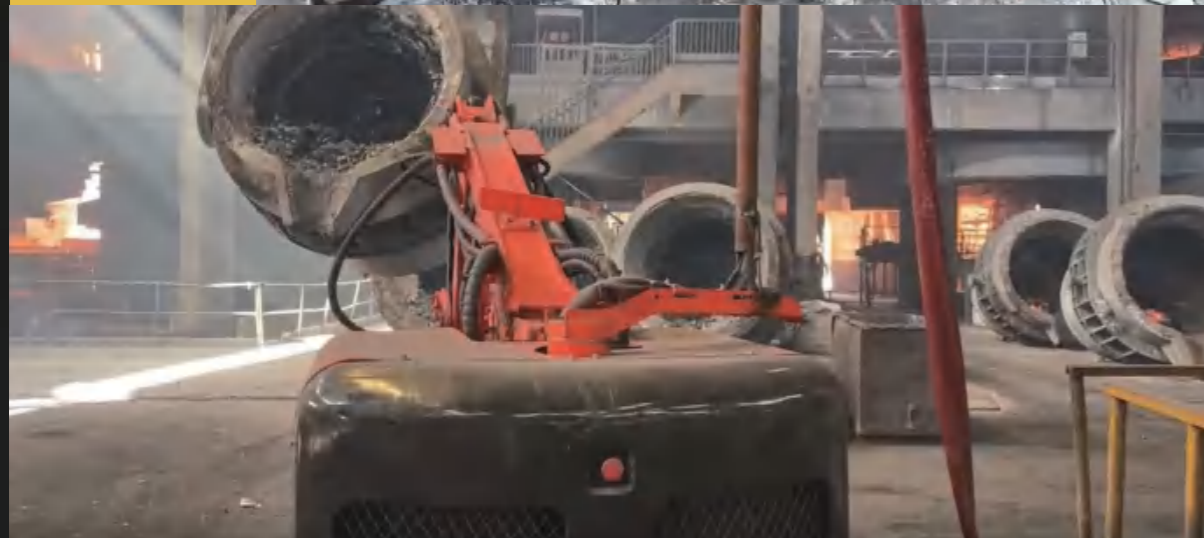
地铁隧道



水泥行业



建筑拆除



冶金行业



应急救援

矿山行业应用

● 矿山应用范围

- 撬毛
- 破大块
- 巷道支护
- 钻锚固孔和爆破孔
- 剪锚索
- 挖水沟
- 修理斜坡道
- 整修变形巷道
- 矿石回采
- 固定破碎站



● 应用优势:

人机分离遥控式操作使工作人员可以选择安全、视线好的位置操作机器,避免落石对人员的伤害。破拆机器人有四个支腿:作业时重心低,无论大臂在哪个方向,机身都很稳固,臂上有专门的防护装置,避免了落石对臂和液压油管及接头的损伤。电机驱动设备动力输出稳定持续,无排放污染、噪音低、降低生产成本。



● 矿山用途:

破拆机器人在地下矿山有多种用途,尤其在巷道狭小的金属矿山,可用来进行破大块、撬毛、巷道支护、二次破碎、钻锚固孔和爆破孔、剪锚索、挖水沟、修理斜坡道和整修变形巷道,另外还可用做溜井格筛旁边的固定破碎站,也可作为窄矿脉的矿石回采和扒矿。



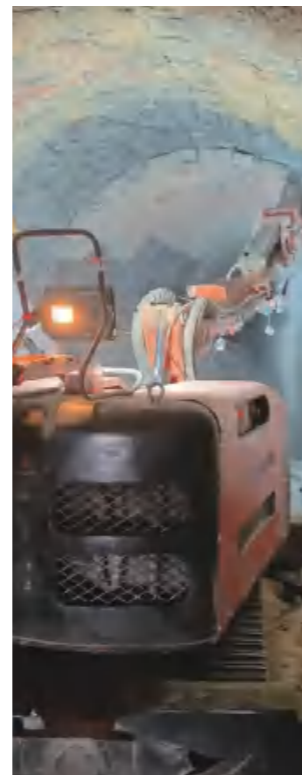
水泥行业应用

- 水泥应用范围
- 热拆窑皮
- 拆除耐火砖
- 清理篦冷机
- 拆除窑头浇注料
- 预热塔及熟料库



● 水泥用途:

破拆机器人可以在高温高粉尘环境下完成水泥窑内的清理、维修和检查等任务,可以代替人工和小挖维修回转窑,大大缩短停窑时间,三节臂结构,无作业死角可上打、侧打、下打,轻松拆除浇筑料和硅莫砖,为回转窑维修工艺带来新的方向,另外破拆机器人还可以用来清理熟料库、篦冷机和预热塔,除了水泥窑,也广泛用于球团窑、石灰窑和其它回转窑,人机分离遥控作业,确保施工安全、提高施工效率、降低施工成本。



● 应用优势:

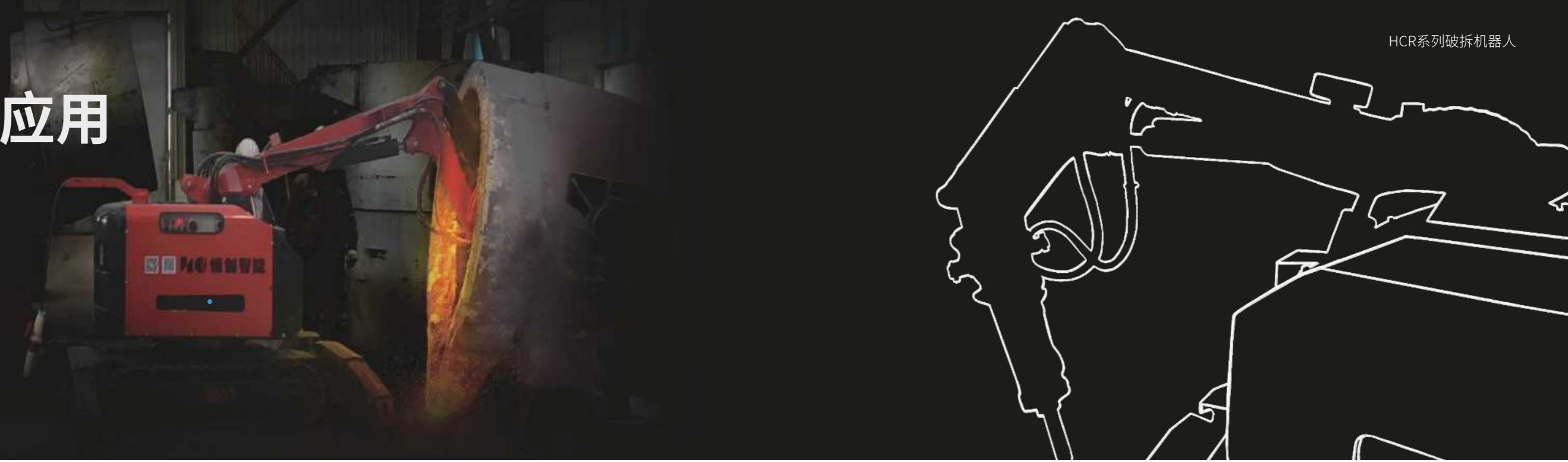
遥控拆砖机耐高温粉尘,遥控操作,确保安全。三大臂结构,模拟人手,无作业死角可上打、侧打、下打,轻松拆除浇筑料和硅莫砖。在4.8米直径的回转窑中,每小时打窑皮7-10米,每小时打砖10米左右,既快速打砖又不伤筒体。



冶金行业应用

● 冶金应用范围

- 铸造工业
- 铁合金工业
- 电解铝工业
- 钢铁冶金工业
- 铜铅锌冶炼工业



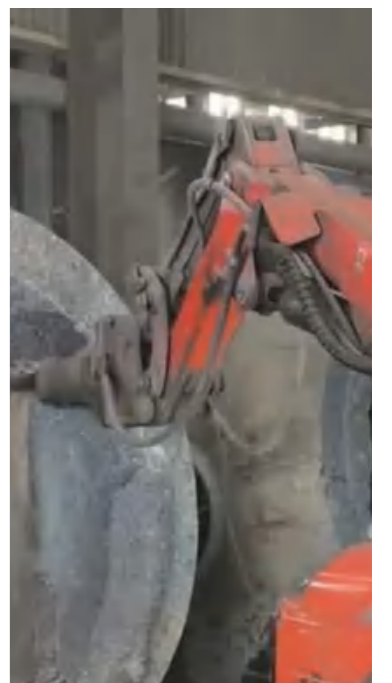
● 冶金用途:

破拆机器人由于其机动灵活、耐高温粉尘、可靠性高和高性价比，在钢铁冶金行业广泛用来拆钢包、热拆电炉、热清炉口、热清包沿、打铁沟、清VOD炉盖、清鱼雷罐；在铸造厂可应用于拆包、清理砂型和端盖、清理中频炉积渣等。在铸造行业应用于拆铁水包、捣炉、清理端盖、清理砂模铸件及浇注盆；在铁合金工业应用于拆矿热炉、铁合金厂拆包；在铜铅锌冶炼工业应用于拆澳炉，清转炉口、清理底吹出渣口、清侧吹炉风眼、清理底吹加料口、烟道和溜槽等；在电解铝行业用来清理铝包、清理阳极和在线刨槽、刨保温炉、清理残极电解质等。



● 应用优势:

破拆机器人在冶金行业应用最大优势在于能够在保证施工人员安全的情况下，大幅减少主机维保时间，提高生产设备运行率，高性价比和低使用成本，另外破拆机器人还可以胜任多种工作，发挥“一机多能”的作用。



地铁隧道应用

- 隧道应用范围:
- 隧道掘进
- 临时墙拆除
- 开凿联络通道
- 排水和电缆隧道开挖



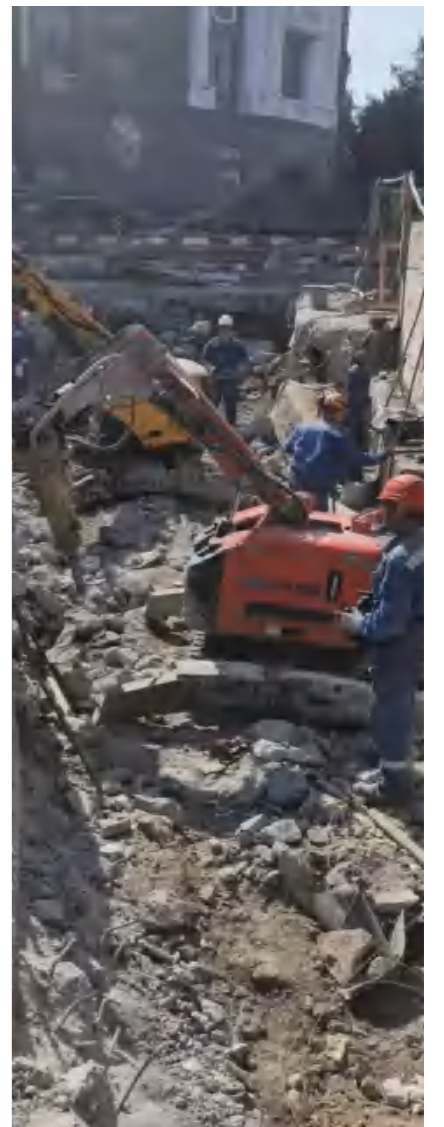
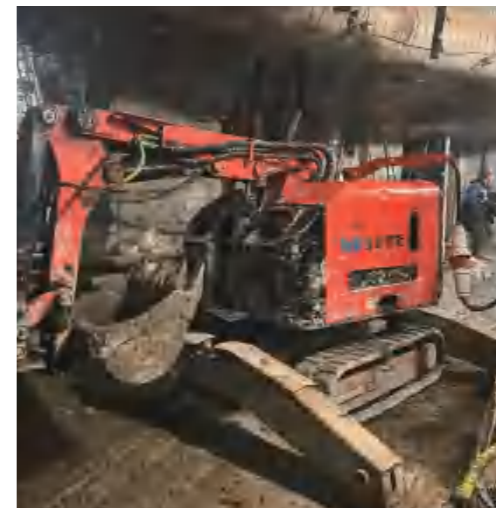
● 隧道用途:

破拆机器人在隧道施工方面有广泛的应用,是开凿联络通道、隧道暗挖掘进和维修改造的理想设备。常用于暗挖隧道临时墙的拆除、隧道的掘进、竖井开挖、巷道的辅助支护、排水和电缆隧道的开挖。在隧道台阶法施工及冷冻法联络道施工中应用广泛,适用于各种不同硬度岩石的机械开凿。



● 应用优势:

破拆机器人机身小巧,动力充沛,机动灵活,可以进入狭窄的工作面和危险场所作业,在大型设备不能到达的场所作业,提高工效,降低生产成本,开挖效率相当于数倍重量的挖掘机。另外可以带液压锤、挖斗、分裂机、支护梁抓取器、液压钻、湿喷头等作业,在隧道施工中,发挥“一机多能”的作用。



建筑拆除行业应用

● 建筑拆除行业应用范围:

- 破拆楼梯
- 楼宇降层
- 危旧建筑拆除
- 地下设施拆除



● 应用优势:

破拆机器人机身小巧、动力充沛且机动灵活,能够进入狭窄的作业空间和危险区域作业,在大型拆除设备无法到达的地方进行工作,可有效提高工作效率,降低生产成本。可配备液压锤、挖斗、支护梁抓取器、液压钻等多种作业工具,在建筑拆除中能发挥“一机多能”的作用,满足不同拆除场景的需求。



● 建筑拆除用途:

破拆机器人在建筑拆除行业具有广泛的应用前景,能够高效完成钢筋混凝土结构的拆除、楼宇降层、室内改造等任务。相较于传统的拆除设备,破拆机器人具有更低的噪音和振动,对周围环境的干扰较小,降低了施工成本。同时,其高效的破拆能力和精准的操作控制,为建筑拆除行业的现代化发展注入了新的活力。



应急救援应用

● 应急救援应用范围:

- 废墟清理
- 灾难现场破拆
- 危旧环境作业
- 搜救被困人员



● 应急救援用途:

破拆机器人在应急救援领域发挥关键作用，适用于灾难现场的快速破拆作业，如移除倒塌建筑物残骸、破开障碍墙体以解救被困人员。相较传统的人力破拆工具，破拆机器人具备更高的作业效率和更强的破拆能力，能够迅速开辟救援通道，降低救援风险，提高救援成功率。同时，其精准的操作控制也减少了对周围环境的二次破坏，为后续的救援和重建工作提供了有力支持。



● 应用优势:

4款全系列柴油驱动作业平台和一系列独特的模块化作业工具选项，专为安全应急、消防救援和军事防御应用而设计。具有远程视频操控，多传感器融合，智能破拆，剪切，抓取，切割，清障，灭火等功能，极大提升应急救援能力，安全高效。





MC 恒创智能

HCR系列破拆机器人

结构示意图

The Strength is in the Details

HCR系列破拆机器人具有高效、精确、安全、可靠和环保等优势。机身小巧、机动灵活、动力强劲、一机多能，可配备多种工具头，满足不同作业要求，多种机型可供选择。

高可靠性破拆机器人
(性能、质量、可靠性和耐久性)

超强的冷却能力以应对高温
作业环境

低耗能设计，液压能量最大利
用率，为属具提供足够动力

负载平衡性液压支腿，提升设
备稳定性

油缸和油管保护

仿生学三节臂系统

优化匹配的属具
工具头的的能力得到100%发挥



最可靠的人机工程学遥控器

实用、抗干扰、远程遥控(遥控距
离可订制)，带有LCD屏幕显示

HCR70D

HCR70D是最小型的破拆机器人，它可以穿过狭窄的门道，可由通用的乘客电梯进行运输，进入狭小的空间进行拆除工作。电动机驱动，行走灵活，噪音小，无排放。可替代人在有毒(污染)、易燃、易爆、易坍塌，强辐射等危险与恶劣环境中进行全方位、远距离控制的破碎、剪切、拆除等作业。

广泛应用于:

- 应急抢险救援
- 建筑室内改造破拆
- 冶金炉窑维修打渣
- 核事故救援及核废料处理



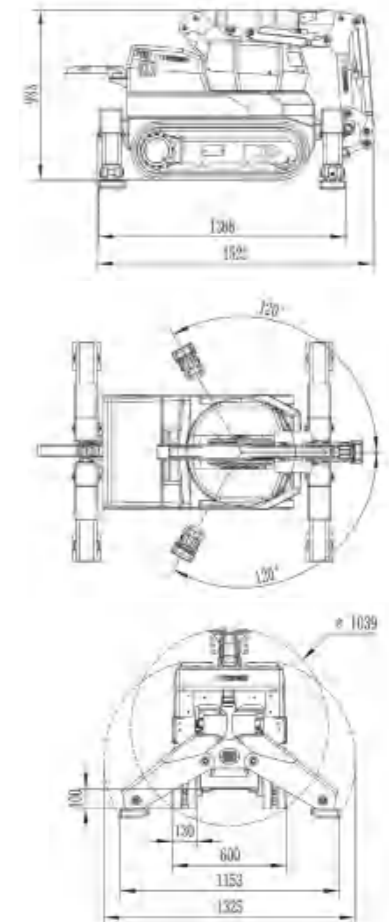
技术参数 TECHNICAL PARAMETER

回转速度	7秒/240°
最大行走速度	2.4km/h
最大爬坡倾角	30°
液压油箱容量	27L
泵的类型	负载敏感式轴向柱塞变量泵
系统工作压力	19MPa
泵输出流量	0-27L/min
电动机类型	YE3-132M-B5
功率	7.5kW
建议保险丝大小	/
启动装置	直接启动
控制类型	智能遥控
信号	数字信号
控制方式	无线
控制范围	100m
机器重量	750kg
推荐附件重量	105kg

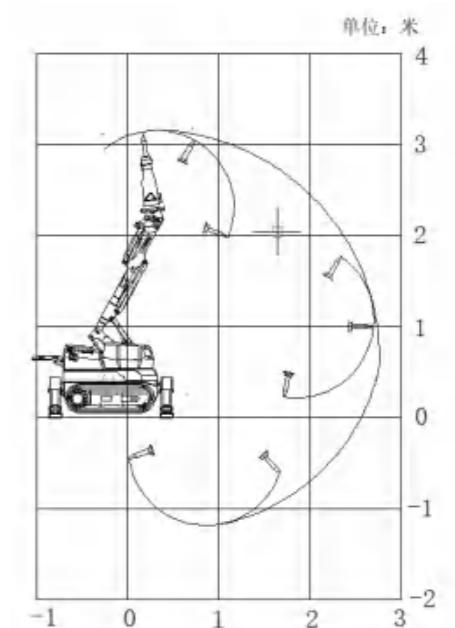
选项 OPTION

挖斗、液压剪等作业属具
橡胶履带/钢制履带
快换装置
强制通风冷却
油缸特殊保护
液压锤喷水喷气功能
备用油路(额外液压功能)
履带钢垫/其他钎具
高温胶管/核防护
液压油路自动导通快换/液压手腕
远程视频系统、传感器
消防炮、增压器和推土铲

尺寸 SIZE



工作范围图 OPERATING RANGE



HCR120D

HCR120D采用电机驱动的工程机器人，节能环保，其紧凑型设计和机动能力可适用于众多场所。可通过一般的门廊和进入狭窄的通道，机动灵活，具有很大的载重能力和很强的越障能力。可攀爬楼梯或者30度的斜坡，适用于空间狭小场所。

广泛应用于:

- 冶金炉窑维修打渣
- 消防应急、抢险救援
- 核设施、军事设施退役处置
- 商业楼宇、工业建筑的拆除改造



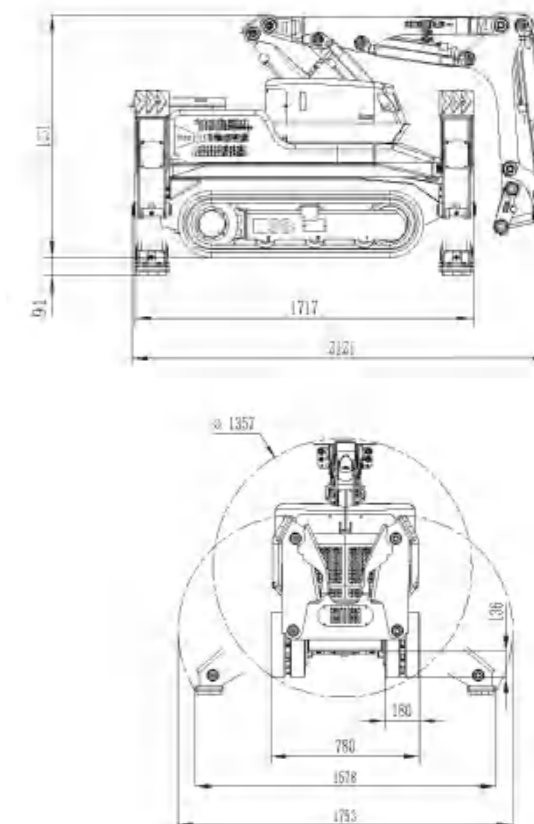
技术参数 TECHNICAL PARAMETER

回转速度	12秒/360°
最大行走速度	2.5km/h
最大爬坡倾角	30°
液压油箱容量	40L
泵的类型	负载敏感式轴向柱塞变量泵
系统工作压力	19MPa
泵输出流量	0-60L/min
电动机类型	YYB180M
功率	18.5kW
建议保险丝大小	/
启动装置	直接启动
控制类型	智能遥控
信号	数字信号
控制方式	无线
控制范围	100m
机器重量	1300kg
推荐附件重量	160kg

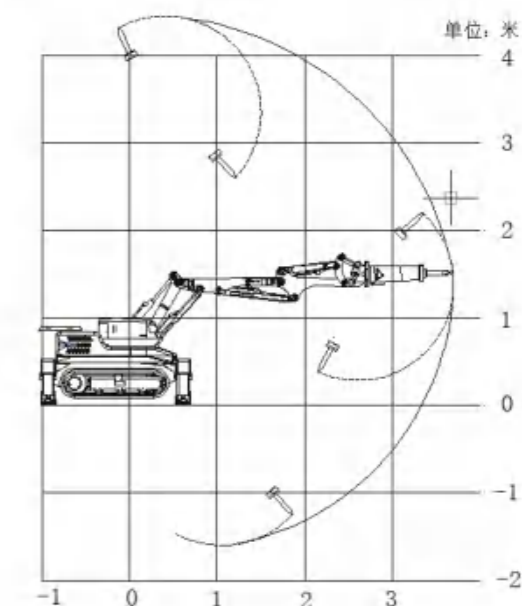
选项 OPTION

挖斗、液压剪等作业属具
橡胶履带/钢制履带
快换装置
强制通风冷却
油缸特殊保护
液压锤喷水喷气功能
备用油路(额外液压功能)
履带钢垫/其他钎具
高温胶管/核防护
液压油路自动导通快换/液压手腕
远程视频系统、传感器
消防炮、增压器和推土铲

尺寸 SIZE



工作范围图 OPERATING RANGE



HCR120C

HCR120C是最小的柴油机驱动的破拆机器人，它的紧凑型设计和机动能力使其适用于众多场所。可以通过一般的门廊和进入狭窄的通道，机动灵活，不拖电缆，具有很大的载重能力和很强的越障能力。可攀爬楼梯或者30度的斜坡。

广泛应用于:

- 冶金炉窑维修打渣
- 消防应急、抢险救援
- 核设施、军事设施退役处置
- 商业楼宇、工业建筑的拆除改造



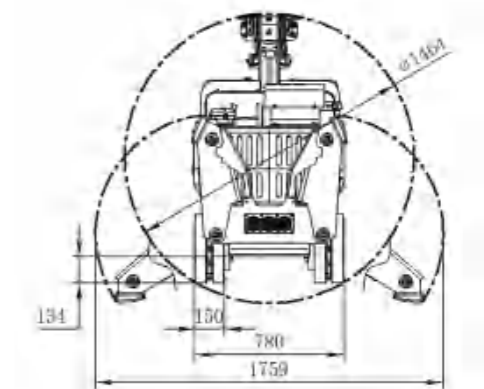
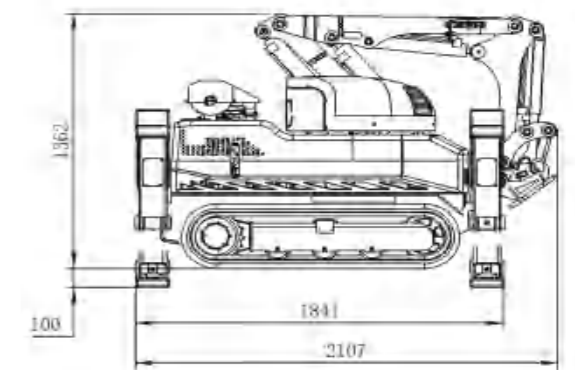
技术参数 TECHNICAL PARAMETER

回转速度	10秒/360°
行走速度	2.2/4.0km/h (慢速/快速)
最大爬坡倾角	30°
液压油箱容量	40L
泵的类型	负载敏感式轴向柱塞变量泵
系统工作压力	19MPa
泵输出流量	0-50L/min
发动机	直列式3缸水冷四冲程柴油机
功率	18.7kW
建议保险丝大小	5A/10A/15A根据不同线路
启动装置	直接启动
控制类型	智能遥控
信号	数字信号
控制方式	无线
控制范围	100m
机器重量	1500kg
推荐附件重量	160kg

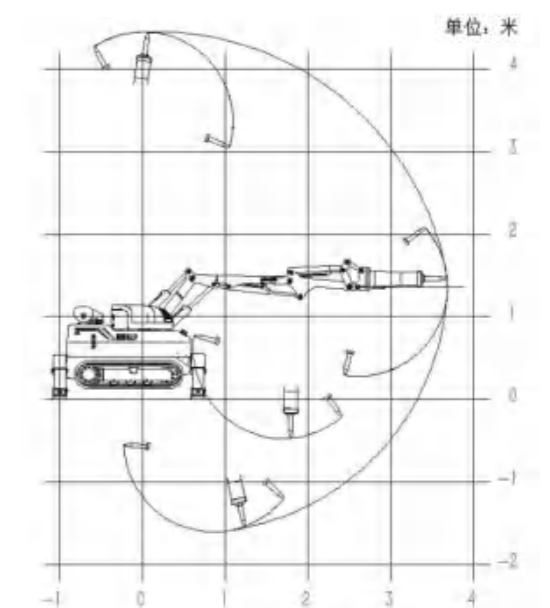
选项 OPTION

挖斗、液压剪等作业属具
橡胶履带/钢制履带
快换装置
强制通风冷却
油缸特殊保护
液压锤喷水喷气功能
备用油路(额外液压功能)
履带钢垫/其他钎具
高温胶管/核防护
液压油路自动导通快换/液压手腕
远程视频系统、传感器
消防炮、增压器和推土铲

尺寸 SIZE



工作范围图 OPERATING RANGE



HCR170D

HCR170D小巧紧凑、体积小、重量轻而又具有卓越的破碎能力,在建筑破拆、冶金打渣行业广泛应用。可以进入狭小的门廊、冶金炉窑门洞,高效地完成拆除作业,机小力大和精准破拆是其主要特点。遥控精准操控技术使操作人员远离危险区域,机器人代替人工作业,破拆速度大大提高。

广泛应用于:

- 核工业
- 建筑拆除
- 回转窑维修
- 冶金炉窑维修
- 矿山、隧道施工



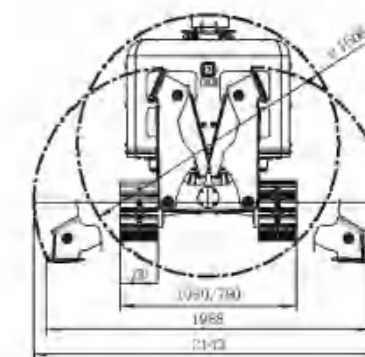
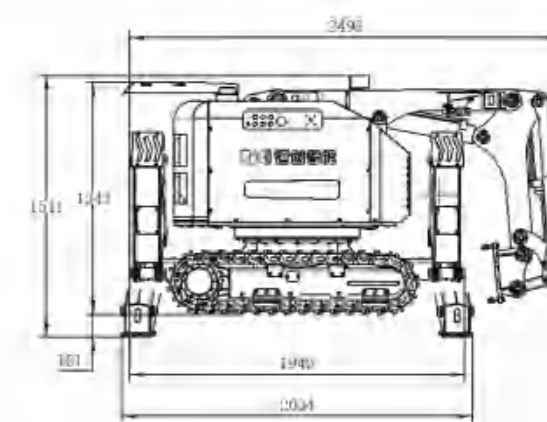
技术参数 TECHNICAL PARAMETER

回转速度	12秒/360°
最大行走速度	2.5km/h
最大爬坡倾角	30°
液压油箱容量	80L
泵的类型	负载敏感式轴向柱塞变量泵
系统工作压力	19MPa
泵输出流量	0-60L/min
电动机类型	YE3-180L-4B35
功率	22kW
建议保险丝大小	/
启动装置	直接启动
控制类型	智能遥控
信号	数字信号
控制方式	无线
控制范围	150m
机器重量	1850kg
推荐附件重量	270kg

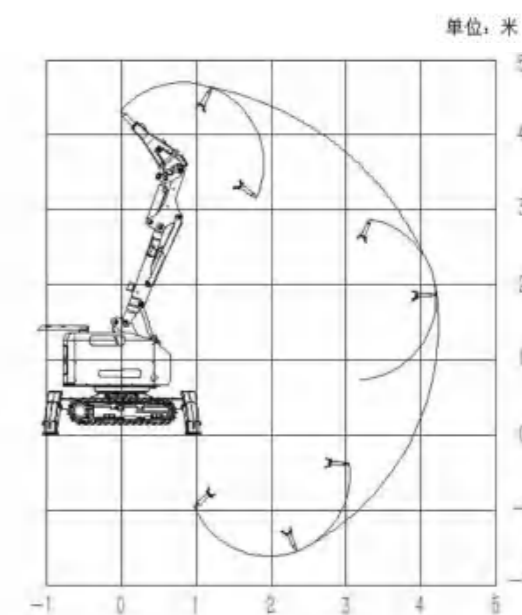
选项 OPTION

挖斗、液压剪等作业属具
橡胶履带/钢制履带
快换装置
强制通风冷却
油缸特殊保护
液压锤喷水喷气功能
备用油路(额外液压功能)
履带钢垫/其他钎具
高温胶管/核防护
液压油路自动导通快换/液压手腕
远程视频系统、传感器
消防炮、增压器和推土铲

尺寸 SIZE



工作范围图 OPERATING RANGE



HCR200D

HCR200D在混凝土破拆和回转窑拆砖、冶金炉窑打渣领域有着卓越的优势。HCR200D具有较强的破碎能力，配备液压钳，可以钳碎较厚的梁柱和楼板。此型号高性能破拆机器人是建筑拆除和冶金炉窑维修的首选。

广泛应用于:

- 核工业
- 隧道暗挖
- 冶金工业
- 建筑破拆
- 各种回转窑(水泥、石灰石、球团)



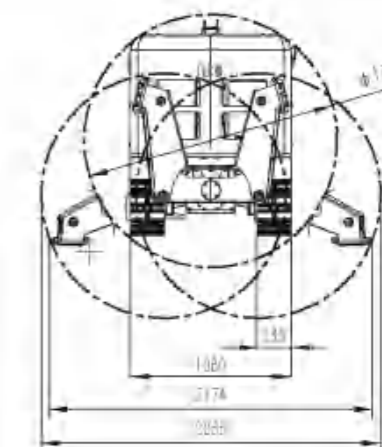
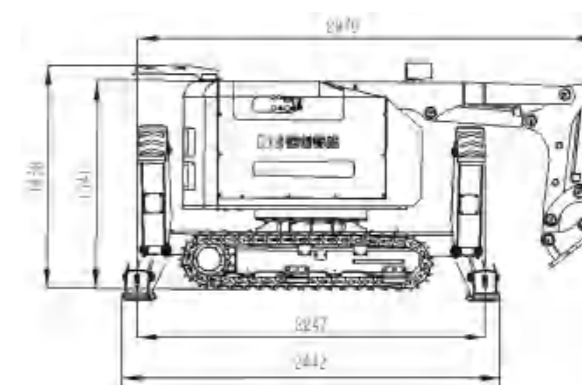
技术参数 TECHNICAL PARAMETER

回转速度	12秒/360°
最大行走速度	2.5km/h
最大爬坡倾角	30°
液压油箱容量	85L
泵的类型	负载敏感式轴向柱塞变量泵
系统工作压力	19MPa
泵输出流量	0-90L/min
电动机类型	YE3-200L-4B35
功率	30kW
建议保险丝大小	/
启动装置	直接启动
控制类型	智能遥控
信号	数字信号
控制方式	无线
控制范围	150m
机器重量	2600kg
推荐附件重量	350kg

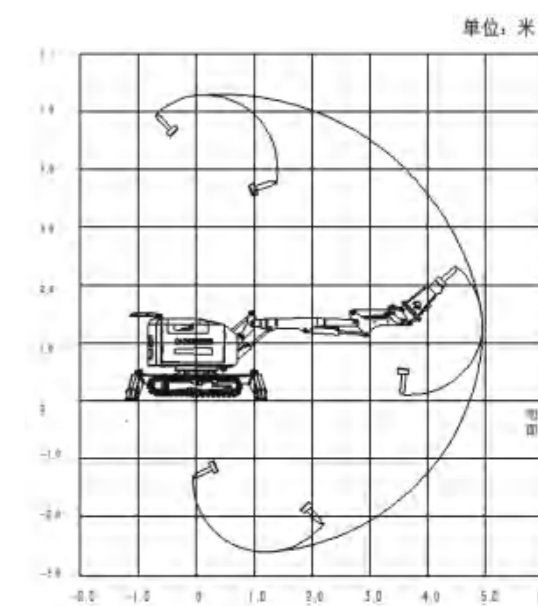
选项 OPTION

挖斗、液压剪等作业属具
橡胶履带/钢制履带
快换装置
强制通风冷却
油缸特殊保护
液压锤喷水喷气功能
备用油路(额外液压功能)
履带钢垫/其他钎具
高温胶管/核防护
液压油路自动导通快换/液压手腕
远程视频系统、传感器
消防炮、增压器和推土铲

尺寸 SIZE



工作范围图 OPERATING RANGE



HCR260D

HCR260D在混凝土破拆和回转窑拆砖、冶金炉窑打渣领域有着卓越的优势。HCR260D具有较强的破碎能力，配备液压钳，可以钳碎较厚的梁柱和楼板。此型号高性能破拆机器人是建筑拆除和冶金炉窑维修的首选。

广泛应用于:

- 核工业
- 隧道暗挖
- 冶金工业
- 建筑破拆
- 各种回转窑(水泥、石灰石、球团)



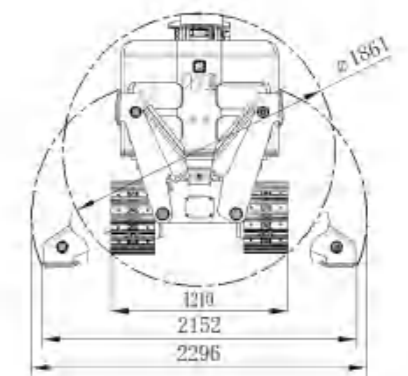
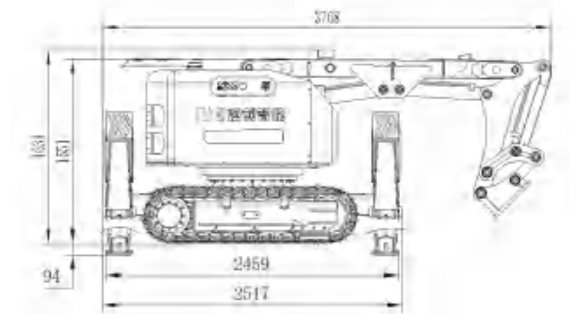
技术参数 TECHNICAL PARAMETER

回转速度	16秒/360°
最大行走速度	2.5km/h
最大爬坡倾角	30°
液压油箱容量	90L
泵的类型	负载敏感式轴向柱塞变量泵
系统工作压力	19MPa
泵输出流量	0-90L/min
电动机类型	YE3-200L-4B35
功率	30kW
建议保险丝大小	/
启动装置	直接启动
控制类型	智能遥控
信号	数字信号
控制方式	无线
控制范围	100m
机器重量	2900kg
推荐附件重量	350kg

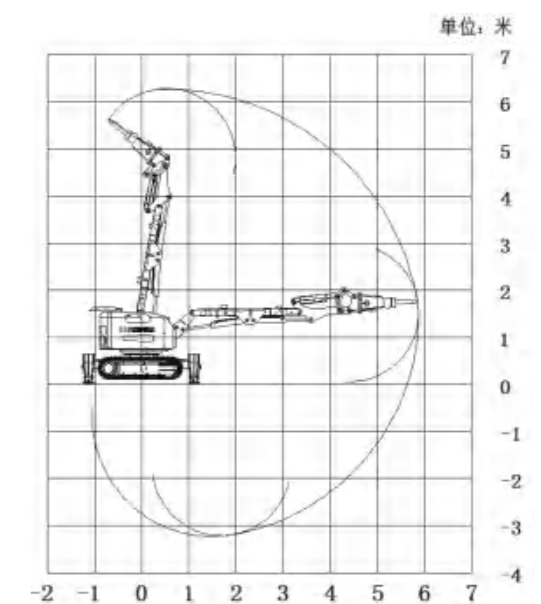
选项 OPTION

挖斗、液压剪等作业属具
橡胶履带/钢制履带
快换装置
强制通风冷却
油缸特殊保护
液压锤喷水喷气功能
备用油路(额外液压功能)
履带钢垫/其他钎具
高温胶管/核防护
液压油路自动导通快换/液压手腕
远程视频系统、传感器
消防炮、增压器和推土铲

尺寸 SIZE



工作范围图 OPERATING RANGE



HCR300D

HCR300D具有卓越的技术性能优势和高可靠性，是一款广泛应用于水泥、冶金炉窑、隧道暗挖、联络道开挖和快速拆除行业的产品。其拆除、打渣和破碎能力非常强，是全方位、多用途、多功能的破拆机器人。

广泛应用于:

- 核工业
- 隧道暗挖
- 冶金炉窑
- 建筑破拆
- 各种回转窑(水泥、石灰石、球团)



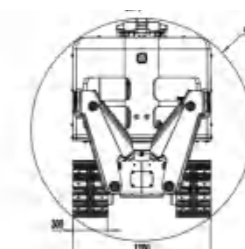
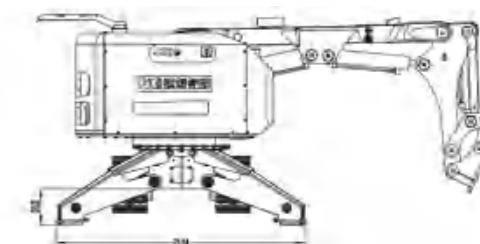
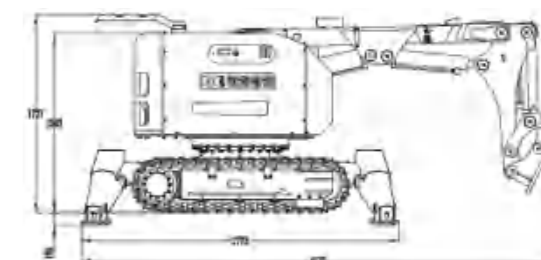
技术参数 TECHNICAL PARAMETER

回转速度	16秒/360°
最大行走速度	2.7km/h
最大爬坡倾角	30°
液压油箱容量	124L
泵的类型	负载敏感式轴向柱塞变量泵
系统工作压力	19MPa
泵输出流量	0-105L/min
电动机类型	YE3-225S-4-B35
功率	37kW
建议保险丝大小	/
启动装置	直接启动
控制类型	智能遥控
信号	数字信号
控制方式	无线
控制范围	100m
机器重量	4350kg
推荐附件重量	500kg

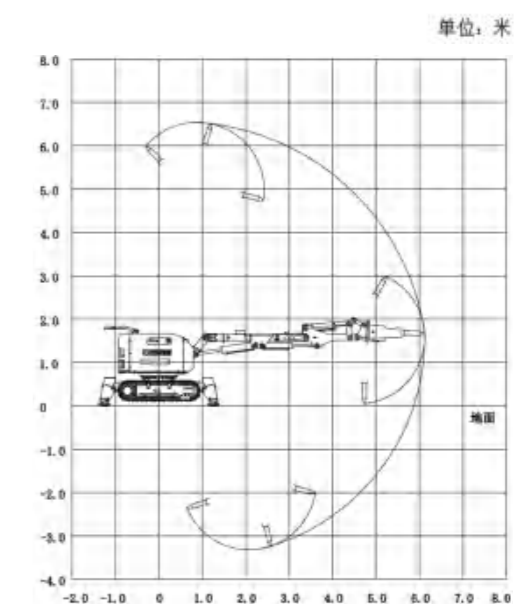
选项 OPTION

挖斗、液压剪等作业属具
橡胶履带/钢制履带
快换装置
强制通风冷却
油缸特殊保护
液压锤喷水喷气功能
备用油路(额外液压功能)
履带钢垫/其他钎具
高温胶管/核防护
液压油路自动导通快换/液压手腕
远程视频系统、传感器
消防炮、增压器和推土铲

尺寸 SIZE



工作范围图 OPERATING RANGE



HCR500D

HCR500D有着优秀的破拆效率,可靠性和可维修性较高。在大跨度建筑拆除作业、隧道暗挖和冶金炉窑打渣拆砖时,能进一步提高工效,节省时间。凭借突出的动力重量比,它可以进行大截面的混凝土梁柱和高强度水泥楼板的拆除。在隧道暗挖施工中,有着卓越的破拆能力。

广泛应用于:

- 核工业
- 隧道暗挖
- 建筑破拆
- 冶金工业炉窑



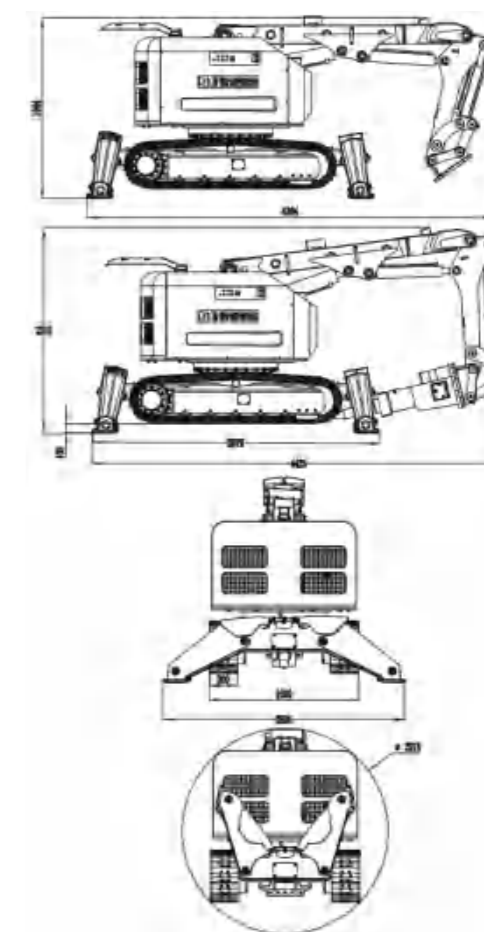
技术参数 TECHNICAL PARAMETER

回转速度	16秒/360°
最大行走速度	2.5km/h
最大爬坡倾角	30°
液压油箱容量	154L
泵的类型	负载敏感式轴向柱塞变量泵
系统工作压力	19MPa
泵输出流量	0-140L/min
电动机类型	YE3-225S-4-B35
功率	45kW
建议保险丝大小	/
启动装置	直接启动
控制类型	智能遥控
信号	数字信号
控制方式	无线
控制范围	100m
机器重量	5500kg
推荐附件重量	750kg

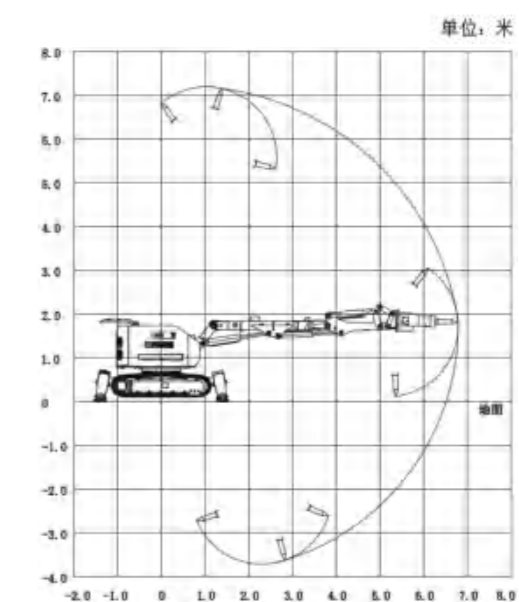
选项 OPTION

挖斗、液压剪等作业属具
橡胶履带/钢制履带
快换装置
强制通风冷却
油缸特殊保护
液压锤喷水喷气功能
备用油路(额外液压功能)
履带钢垫/其他钎具
高温胶管/核防护
液压油路自动导通快换/液压手腕
远程视频系统、传感器
消防炮、增压器和推土铲

尺寸 SIZE



工作范围图 OPERATING RANGE



HCR500C

HCR500C柴油机驱动的机器人适用于电力供应不便的场所，机动灵活，易于转场，能进入复杂空间作业。是地下矿山、隧道暗挖、抢险救援和建筑拆除行业的首选产品，在高炉铁沟耐材解体领域有良好的工作能力。

广泛应用于:

- 核工业
- 隧道暗挖
- 建筑破拆
- 冶金工业炉窑



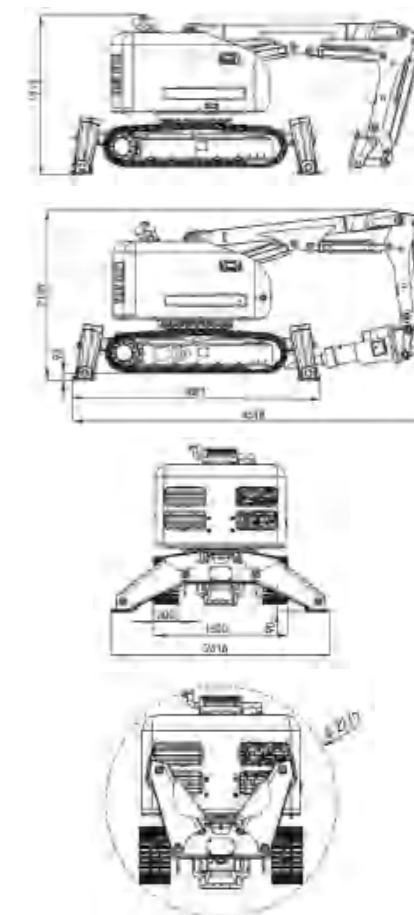
技术参数 TECHNICAL PARAMETER

回转速度	16秒/360°
行走速度	2.3/4.0km/h (慢速/快速)
最大爬坡倾角	30°
液压油箱容量	180L
泵的类型	负载敏感式轴向柱塞变量泵
系统工作压力	25MPa
泵输出流量	0-150L/min
电动机类型	4TNV98T-ZCNLYS
功率	61kW
建议保险丝大小	5A/10A/15A根据不同线路
启动装置	直接启动
控制类型	智能遥控
信号	数字信号
控制方式	无线
控制范围	100m
机器重量	6500kg
推荐附件重量	750kg

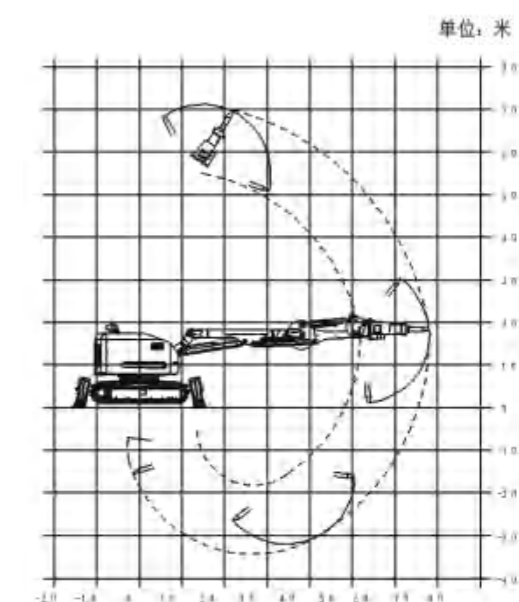
选项 OPTION

挖斗、液压剪等作业属具
橡胶履带/钢制履带
快换装置
强制通风冷却
油缸特殊保护
液压锤喷水喷气功能
备用油路(额外液压功能)
履带钢垫/其他钎具
高温胶管/核防护
液压油路自动导通快换/液压手腕
远程视频系统、传感器
消防炮、增压器和推土铲

尺寸 SIZE



工作范围图 OPERATING RANGE



技术参数比较图

COMPARISON CHART OF TECHNICAL



型号	70D	120D	120C	170D
重量 (kg)	750	1300	1500	1850
最小运输宽度 (mm)	600	780	780	1080
最低运输高度 (mm)	972	1500	1500	1500
功率 (kw)	7.5	18.5	18.7	22
泵流量 (L/min)	0-27	0-60	0-50	0-60
推荐附件重量 (kg)	105	160	160	270
最大工作高度 (mm)	3300	4400	4400	4800
最大工作半径 (mm)	2900	3680	3685	4300



型号	200D	260D	300D	500D	500C
重量 (kg)	2600	2900	4350	5500	6500
最小运输宽度 (mm)	1080	1210	1200	1600	1600
最低运输高度 (mm)	1450	1631	1832	1944	2330
功率 (kw)	30	30	37	45	61
泵流量 (L/min)	0-90	0-90	0-105	0-140	0-150
推荐附件重量 (kg)	350	350	500	750	750
最大工作高度 (mm)	5450	6270	6541	7195	7120
最大工作半径 (mm)	5100	5896	6121	6790	6790

多种属具选装

MULTIPLE TOOL OPTIONS AVAILABLE

实现一机多能,可携带多种属具

破拆机器人凭借强大的适应性和灵活性,可实现一机多能,轻松携带并切换多种属具,如液压锤、液压手腕、液压剪等,满足各种复杂作业需求,极大提高工作效率和作业范围。



液压破碎锤

标配世界知名品牌Epiroc(安百拓)SB系列液压锤,重量轻,高频率,可空打,是最通用的工作属具,经过系统设计的优化,与破拆机器人完美结合,高效卓越。



混凝土液压剪

采用高品质材料和轻量化设计,以最小的重量获得最高的破碎力,用于建筑物拆除,处理超硬钢筋混凝土,具有开口大、低噪音、少粉尘、低振动和高效特点。



钢筋剪

用于钢结构或废料厂金属管道、钢梁、板材、锚索和电缆等切割作业。



剪扩一体钳

采用独特结构设计,集剪切、扩张和破碎三种功能集成,体积小,破碎效率高,用于各类建筑设施,核退役,消防应急和军事等场合钢筋扩张剪切,门窗破除,救援通道快速开辟等作业。



铣挖机

适用于露天煤矿,隧道掘进及轮廓修正、渠道沟槽铣掘、沥青混凝土路面铣刨、岩石冻土铣挖、树根铣削等多个领域,具有横向和纵向两种结构。



全方位切割锯

具有旋转,俯仰功能,可实现大空间,全方位柔性作业,可快速换装各种规格锯片用于金属、混凝土、木材和非金属材料精准切割,高效安全。



分拣抓斗

用于圆桶、杆形等物料抓取,分拣,搬运,也适用部分散乱软性物料的拆卸和废料处理。



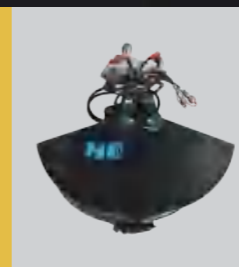
挖斗

采用高强度材料焊接,根据作业需求可以配套定制不同形状挖斗,适用于狭小空间挖掘,装载和物料分类,让破拆机器人成为一台遥控高效挖掘机。



蛤壳斗

全新轻量化设计,用于清理散装物料和碎块,也可以用于装卸土壤、砂子等。



多功能重型抓斗

采用高强度耐磨钢板焊接,可用于装载和分拣各种材料及拆除木质、砖石建筑材料,同时也可以快速安装护板形成密闭抓斗,用于散装柔性布料、碎屑的抓取搬运。



自动导通液压快换

可快速换装不同作业属具,并同步完成液压油路和控制线路自动通断,无需人工拆卸换装,减少油路污染,省时省力,特别适用强磁、核辐射、军事应急等特殊环境。



液压手腕

安装在机器人工作臂前端,是一个二自由度新型机构,可快速换装液压剪,挖斗等不同属具,并实现正反360°全回转和左右45°偏摆功能,增加灵活性,提升工作效率。







全过程，无忧虑

—— 是我们对国内外众多客户的承诺，更是一份
恒创人对“中国制造”的自信和骄傲

安徽恒创智能装备有限公司

滁州市南谯区文慧路军民融合产业示范园7号厂区

电话:徐经理139-65627068

南京研发中心

南京市江北新区研创园团结路99号孵鹰大厦B座

电话:余经理151-56688943

售后服务

恒创智能统一热线:0550-2185005

电话:殷经理188-55095867



HC 恒创智能

<http://www.hc-znzb.com>

样品册内成品颜色由于拍摄光线问题，与实物略有差异，请以实物为主